

Fiche technique

Caractéristiques du produit



Cuisinière à induction drop-in électrique renforcée 1x feu drop-in 400 V

Modèle	Code SAP	00007452
PCIWD-64ET	Groupe d'articles	Fourneaux



- Type d'appareil: Appareil électrique
- Puissance de la zone 1 [kW]: 5
- Indice de protection d'enveloppe: IPX5
- Matériel: Inox

Code SAP	00007452	Puissance électrique [kW]	5.000
Largeur nette [mm]	400	Alimentation	400 V / 3N - 50 Hz
Profondeur nette [mm]	600	Nombre de zones	1
Hauteur nette [mm]	310	Puissance de la zone 1 [kW]	5
Poids net [kg]	20.00	Diamètre de l'appareil [mm]	300

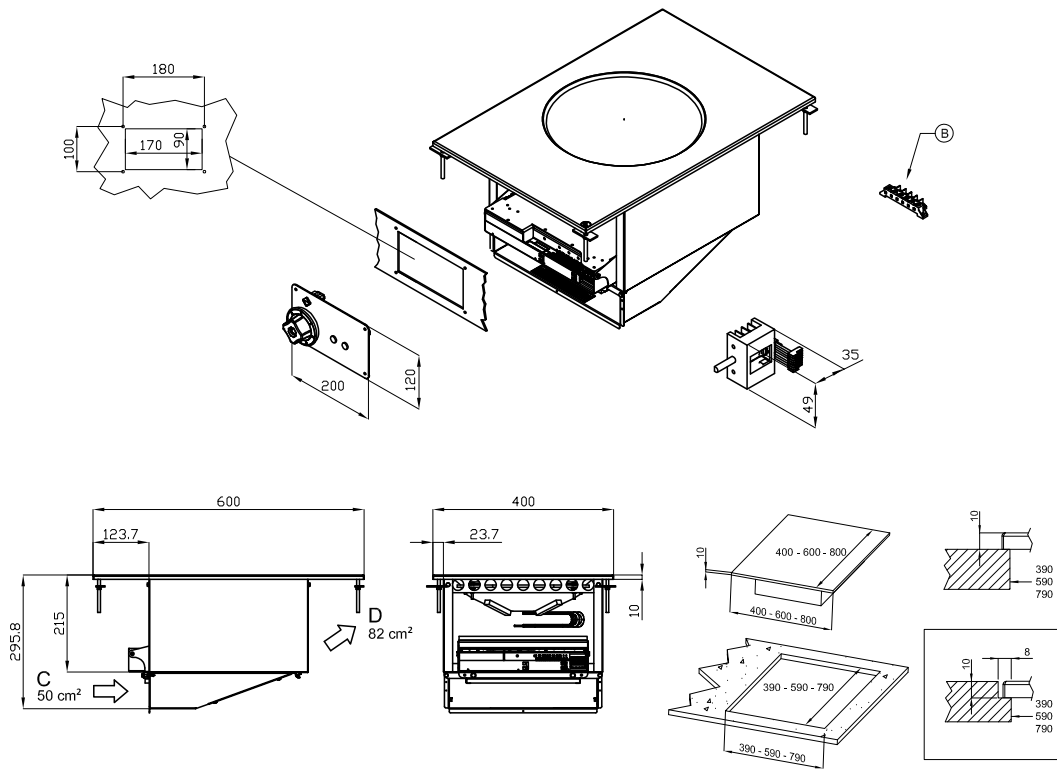
Fiche technique

Dessin technique



Cuisinière à induction drop-in électrique renforcée 1x feu drop-in 400 V

Modèle	Code SAP	00007452
PCIWD-64ET	Groupe d'articles	Fourneaux



A	Data plate		B	Electrical connection	
---	------------	--	---	-----------------------	--



Cuisinière à induction drop-in électrique renforcée 1x feu drop-in 400 V

Modèle	Code SAP	00007452
PCIWD-64ET	Groupe d'articles	Fourneaux

1

Wok Surface à induction

Chauffage le plus rapide de la zone de cuisson
Chauffage précis - uniquement à l'endroit où est placé le récipient

- Gagner du temps lors de la préparation des repas
- Il n'y a pas de surchauffe et pas de longue préparation des aliments

2

Degré de protection des commandes IPX5

Système sans entretien
Résistant aux éclaboussures
Longue durée de vie

- Économies sur les interventions d'entretien
- Nettoyage facile de l'appareil

3

Conception entièrement en acier inoxydable

Le matériau ne rouille pas
Résistance à l'usure du matériau
Longue durée de vie

- Économies sur les interventions d'entretien
- Nettoyage facile de l'appareil

4

Nervures hygiéniques de la plaque supérieure

Absence d'angles et d'arêtes vives (endroits potentiels où la saleté pourrait adhérer)
Transitions en douceur

- Nettoyage facile et rapide

5

Variabilité

Peut être fixé à une plaque solide dans le cadre d'un monobloc
Possibilité de créer un seul module
Longue durée de vie

- Économies
- Gain de place
- Longue durée de vie

Fiche technique

Paramètres techniques



Cuisinière à induction drop-in électrique renforcée 1x feu drop-in 400 V

Modèle	Code SAP	00007452
PCIWD-64ET	Groupe d'articles	Fourneaux

1. Code SAP:

00007452

2. Largeur nette [mm]:

400

3. Profondeur nette [mm]:

600

4. Hauteur nette [mm]:

310

5. Poids net [kg]:

20.00

6. Largeur brute [mm]:

470

7. Profondeur brute [mm]:

700

8. Hauteur brute [mm]:

530

9. Poids brut [kg]:

25.00

10. Type d'appareil:

Appareil électrique

11. Type de construction de l'appareil:

Drop-In

12. Puissance électrique [kW]:

5.000

13. Alimentation:

400 V / 3N - 50 Hz

14. Indice de protection d'enveloppe:

IPX5

15. Matériel:

Inox

16. Type de plan de travail:

Emboutie aux formes et angles arrondis - nettoyage d'entretien confortable

17. Matériau de la plaque supérieure:

AISI 304

18. Épaisseur de la plaque supérieure [mm]:

2.00

19. Nombre de zones:

1

20. Puissance de la zone 1 [kW]:

5

21. Type de contrôle de la puissance:

Bouton

22. Nombre de niveaux de contrôle de puissance:

6

23. Accès au service:

De l'avant en retirant le panneau avant et les conteneurs de déchets de liquide

24. Nombre de feux/foyers:

1

25. Diamètre de l'appareil [mm]:

300

26. Type de zones de cuisson électriques:

Induction